



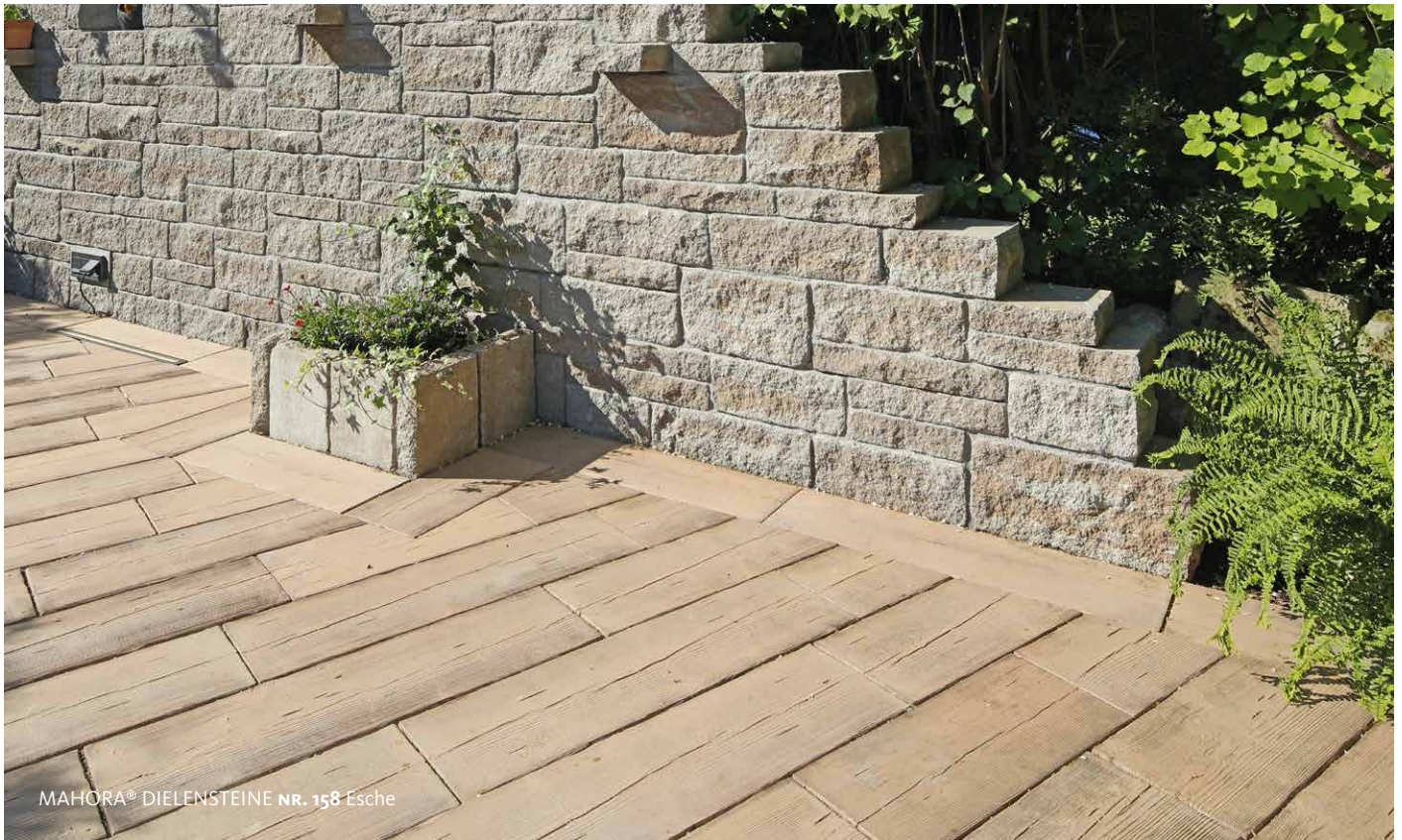
MAHORA[®]

Holzstruktursteine – Naturverbundene Geborgenheit

MAHORA® – Holz in Stein verewigt

Was im Innenraum behaglich wirkt und sich gut anfühlt, gilt jetzt auch im Außenbereich: Dank der innovativen Gießtechnologie können wir den einzigartigen Charakter von Holz authentisch wiedergeben. Der Vorteil: Die holzgewordenen Steinelemente sind langlebig, witterungsbeständig und erfordern nur einen geringen Pflegeaufwand. Als natürliches und umweltfreundliches Produkt ist es die beste Alternative zu traditionellen Holzdielen.

- lange Lebensdauer
- formstabil und splitterfrei
- rutschfest
- 100 % recycelbar
- schmutzabweisend imprägniert
- kein Fäulnis-, Schädlings- oder Pilzbefall



MAHORA® DIELENSTEINE NR. 158 Esche



NR. 93 Mooreiche



NR. 158 Esche



NR. 270 Umbra

MAHORA® Farben

Alle MAHORA® Holzstruktursteine gibt es in drei Farben: Edle Mooreiche, helle Esche und ein warmes Umbra.





MAHORA® PARKETTDIELEN NR. 270 Umbra

MAHORA® PARKETTDIELEN

Authentischer Charakter

Die sinnlich ästhetische Beschaffenheit von Holz offenbart sich in den einzigartig gewachsenen Linien und Strukturen, die die Oberfläche mehr oder weniger markant erscheinen lassen. MAHORA® PARKETTDIELEN haben ihre Besonderheit in unterschiedlichsten Maserungen, feinsten Vertiefungen und charakteristischen Astlöchern. Dadurch entsteht in der Verlegung ein unverfälscht natürlicher Charakter mit reizvollen Effekten.

MAHORA® PARKETTDIELEN

	L	B	D	Farben
Stein 89/25 sieben verschiedene Oberflächenstruk- turen	890	250	45	93 158 270
Stein 100/20 drei verschiedene Oberflächenstruk- turen	1000	200	45	

DIN EN 1339/13198



MAHORA® DIELENSTEINE NR. 93 Mooreiche

MAHORA® DIELENSTEINE

Typisch rustikaler Charakter

Da muss man schon zweimal hinschauen: Rissige Struktur und typische Maserung verleihen der Terrasse den typischen Charakter rustikaler Landhauskultur. Mit dem großen Vorteil, dass die Fläche pflegeleicht, witterungsbeständig und splitterfrei ist.

MAHORA® DIELENSTEINE		G	D	Farben
Stein 89/25		23	45	93 Mooreiche 158 Esche 270 Umbrä
Stein 60/25		16	45	
Stein 44,5/25 (einseitig gesägt)		11,5	45	

DIN EN 1339/13198



MAHORA® GROSSDIELE NR. 158 Esche

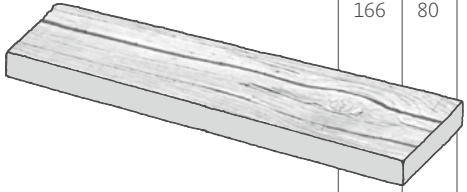


MAHORA® GROSSDIELE und GROSSSTUFE

Ein echter Blickfang

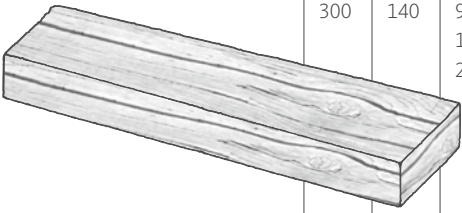
Mit der MAHORA® GROSSDIELE, die sich auf stattlichen 1785 x 505 x 80 mm ausbreitet, lassen sich besonders großzügig wirkende, ausdrucksstarke Flächengestaltungen realisieren. Die Großdiele ist kombinierbar mit den MAHORA® DIELENSTEINEN. Formatgleiche Stufen sorgen für einen stilen Geländeübergang.

MAHORA® GROSSDIELE	G	D	Farben
Stein 178,5/50,5	166	80	93 158 270

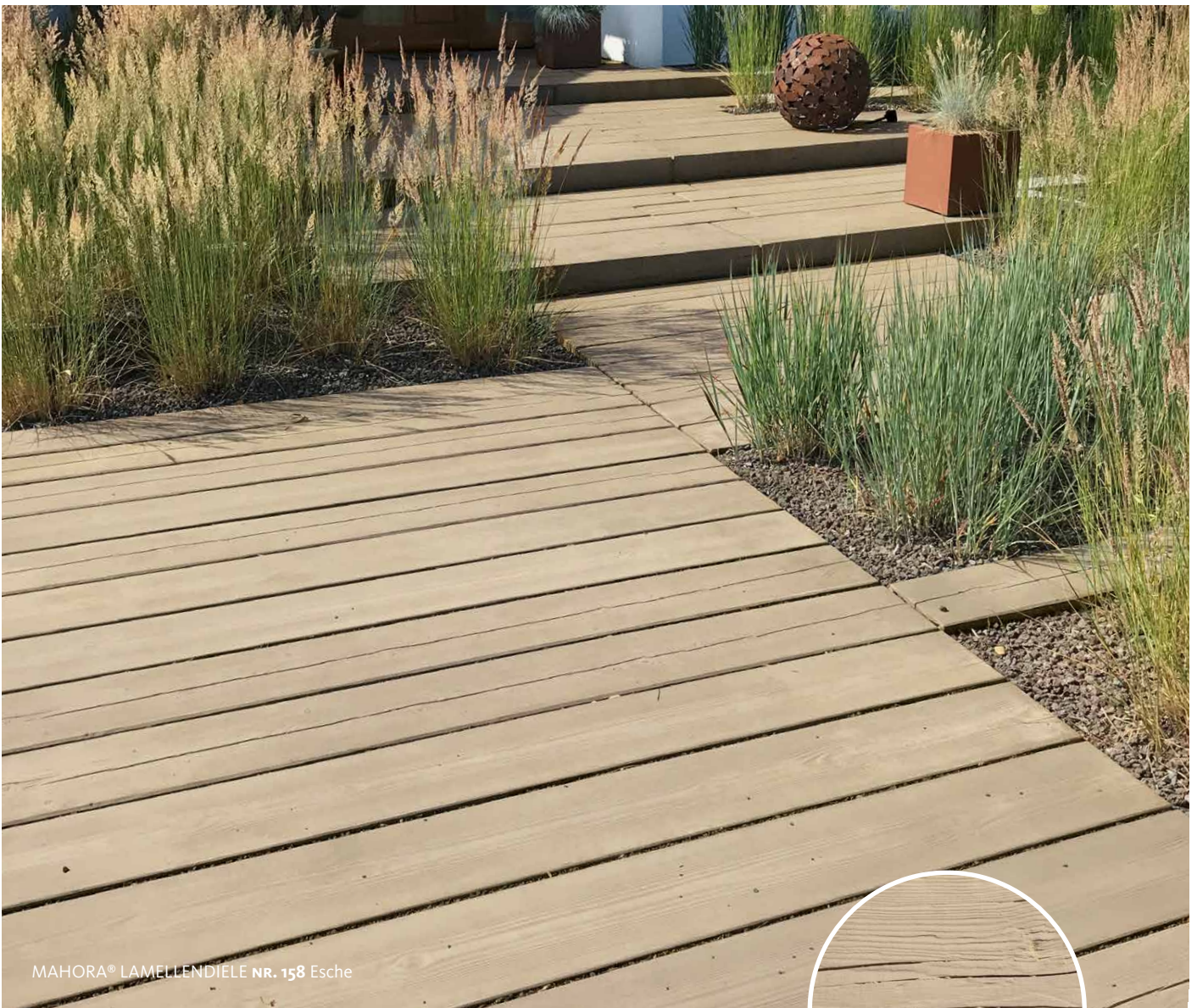


DIN EN 1339/13198

MAHORA® GROSSSTUFE	G	D	Farben
Format 178,5/50,5 5-seitig strukturierte Stufe	300	140	93 158 270



DIN EN 13198



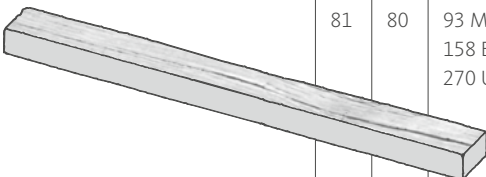
MAHORA® LAMELLENDIELE NR. 158 Esche

MAHORA® LAMELLENDIELE

Elegant im Langformat

Mit dieser extrem langgestreckten MAHORA®-Variante wird Ihre Terrasse zum modernen Outdoor-Wohnraum.

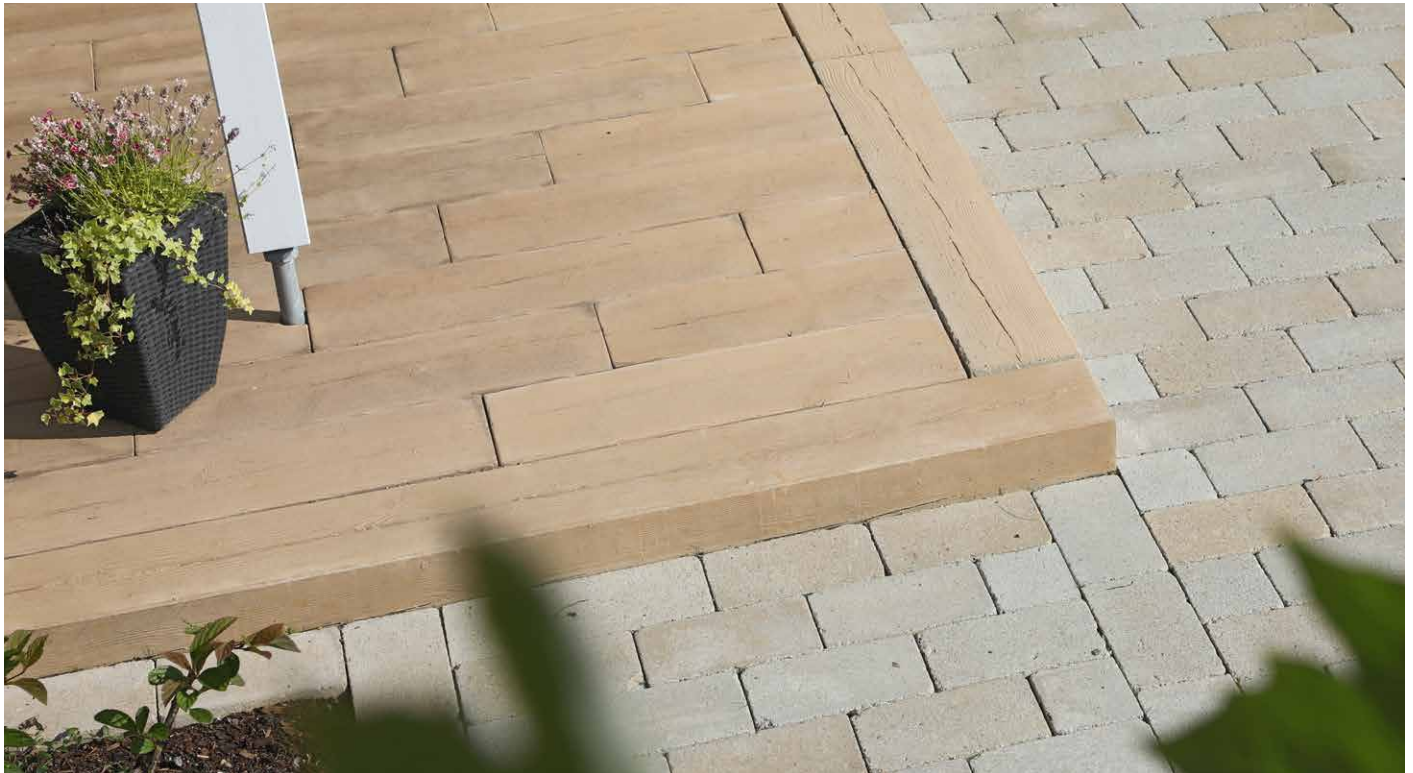
MAHORA® LAMELLENDIELE

		G	D	Farben
Stein 200/22		81	80	93 Mooreiche 158 Esche 270 Umbra

DIN EN 1339/13198

Die Verlegung im Drittversatz wird empfohlen





MAHORA® TRIO


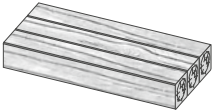
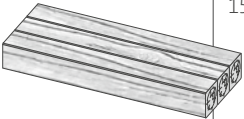
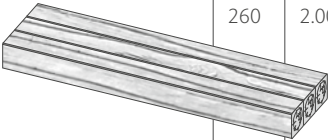
Legen, Stellen, Schichten: Multi-Element Trio

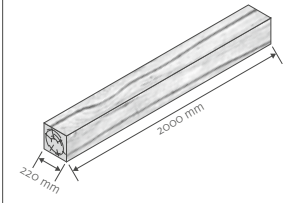
Die drei aneinander gesetzten Elemente lassen sich vielseitig einsetzen: Für Stützwände, Einfassungen, Stufen sowie in der Flächengestaltung für Wege und Sitzplätze.

MAHORA® BALKEN

Der Universelle

Mit 200 cm Länge und seinem Gewicht ist der MAHORA® BALKEN ein sicheres und stabiles Element, z. B. für Sandkasten, Beete, Terrassenbefestigungen, Einfahrten, Stufen und vieles mehr ...

MAHORA® TRIO	G	L	B	D	Farben
	57	445	400	140	93 158 270
	115	890	400	140	
	156	1.200	400	140	
	260	2.000	400	140	

MAHORA® BALKEN	G	L	B	D	Farben
	255	2.000	220	220	93 Mooreiche 158 Esche 270 Umbra



MAHORA® SITZQUADER

Bitte Platz nehmen

Der Sitzquader kann je nach Farbwahl und Umfeld als natürlich wirkender Klotz oder als kontrastierendes Element eingesetzt werden. Er macht sowohl einzeln als auch in einer kleinen Gruppe eine gute Figur.


MAHORA® STAMMSITZ

Das Schmuckstück im Garten

Der Stammsitz ist ein echter Blickfang. 160 cm lang und mit 47 cm Höhe die ideale Sitzbank. Als Solitär in einer schönen Ecke ein herrlicher Ort zum Zurückziehen.

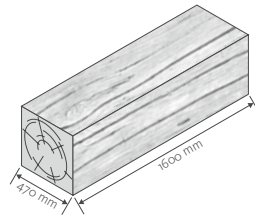
MAHORA® SITZQUADER

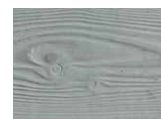
G L B H Farben

	90	435	435	450	93 Mooreiche 158 Esche 270 Umbra
---	----	-----	-----	-----	--

MAHORA® STAMMSITZ

G L B H Farben

	280	1.600	470	470	93 Mooreiche 158 Esche 270 Umbra
--	-----	-------	-----	-----	--



NR. 93 Mooreiche



NR. 158 Esche



NR. 270 Umbra



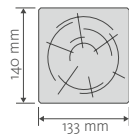
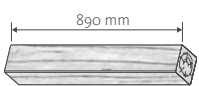
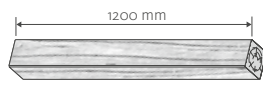
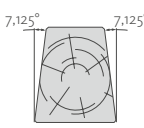
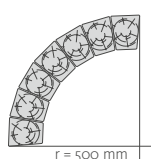
MAHORA® UNO

Palisaden als geschmeidige Abgrenzung

Als perfekte Böschungbefestigung lassen sich unterschiedliche Gartenebenen sicher abstützen. Die Stelen sind wahlweise im Querschnitt rechteckig oder leicht keilförmig. So können Einfassungen und Stützwände auch mit Rundungen oder geschwungenen Verläufen erstellt werden. In zwei Höhen und drei Farben lieferbar.



MAHORA® UNO

		G	L	B	D	Farben
Element mit rechteckigem Querschnitt 		53	890	133	140	93 Mooreiche 158 Esche 270 Umbra
		39	1.200	133	140	
Element mit konischem Querschnitt 		30	890	120/ 85	140	

MAHORA® Verlegebeispiele

Dielenboden, Englischer Verband, Schiffsboden, Leiterverband oder Fischgrätmuster?

Die Kombinationsmöglichkeiten der verschiedenen Holzstrukturen und Formate ermöglichen vielfältige Verlegemuster – vom klassischen Dielenboden bis hin zu typischen Parkettverlegevarianten. Die Richtungen der Dielen sind frei wählbar.



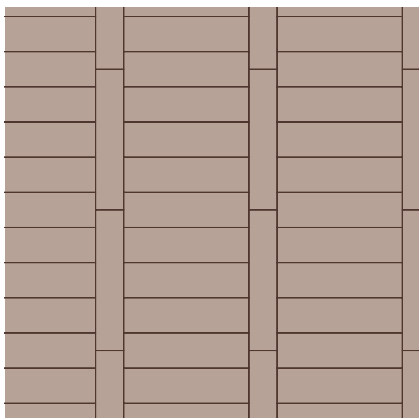
MAHORA DIELENSTEINE | MAHORA PARKETTDIELEN
Englischer Verband 1/3
 Stein 89/25



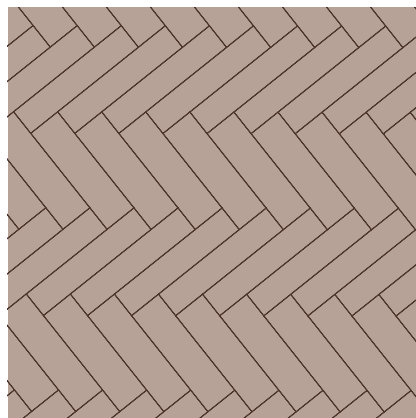
MAHORA PARKETTDIELEN
Englischer Verband 1/3
 Stein 100/20



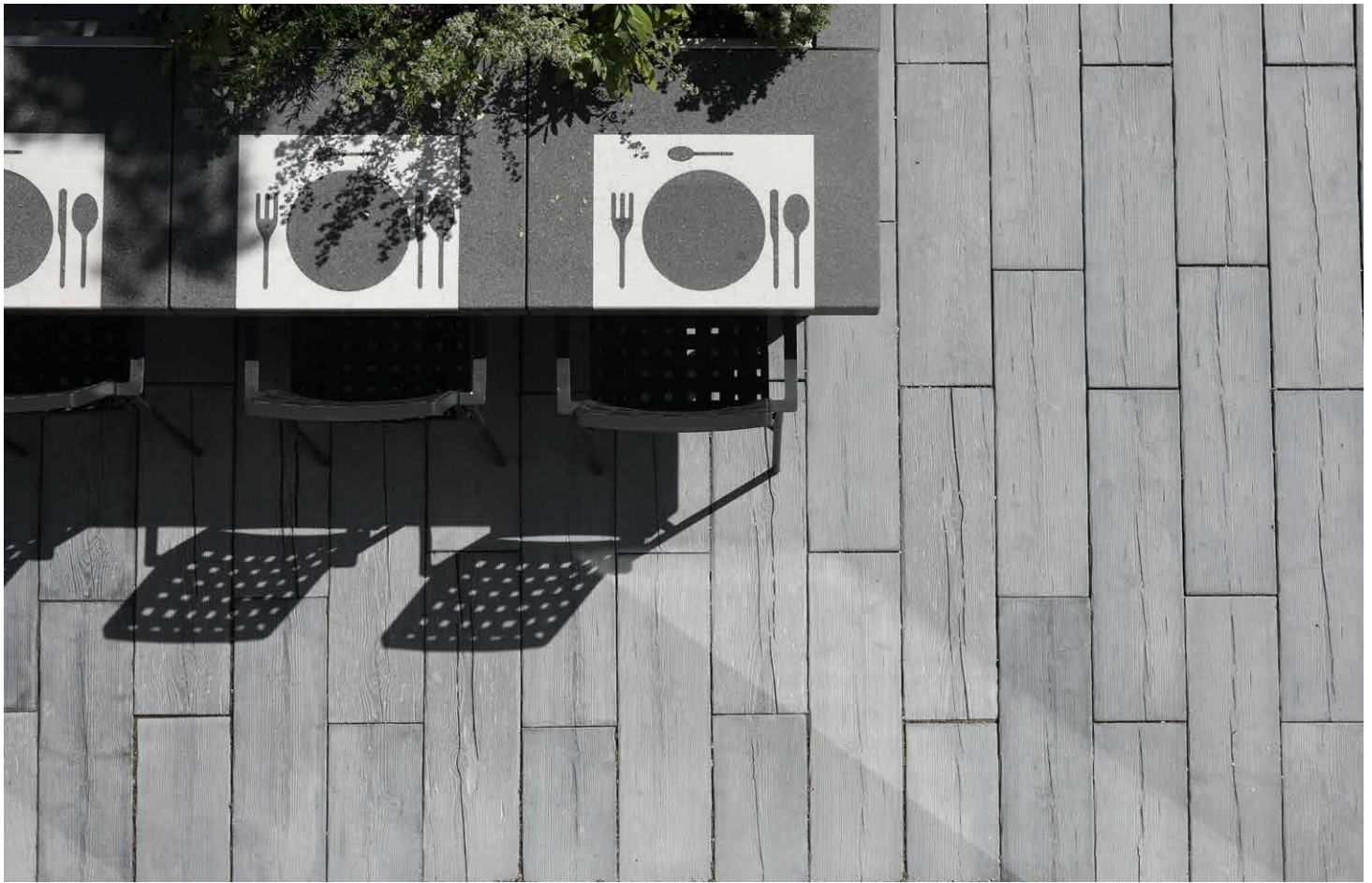
MAHORA PARKETTDIELEN
Schiffsboden (wilder Verband)
 Stein 89/25 | Stein 100/20



MAHORA PARKETTDIELEN
Leiterverband
 Stein 89/25 | Stein 100/20



MAHORA PARKETTDIELEN
Fischgrätmuster
 Stein 89/25 | Stein 100/20



Drucktechnisch bedingte
Farbabweichungen vorbehalten.

braun|steine[®]
seit 1875

braun-steine GmbH
Hauptstraße 5-7
73340 Amstetten
Telefon 07331.3003-0

info@braun-steine.de
www.braun-steine.de



Garten-Ausstellungen

Hauptstraße 5-7
73340 Amstetten

Rittweg 15-17
72070 Tübingen-Hirschau

Muster-Ausstellungen

Tölzer Straße 26
82544 Egling

Im Schlatt 7
88693 Deggenhausertal

Lösmühle 2
91154 Eckersmühlen

